

Schlüter®-Systems

Additif au tarif : printemps 2025

France · Applicable à partir du 1^{er} février 2025



2025



Schlüter® -KERDI-BOARD-W

Plan vasque à carreler personnalisable

avec une robinetterie murale ou à fixer sur le plan vasque

- ✓ Élément préfabriqué en KERDI-BOARD pour plan vasque à carreler
- ✓ Pièces d'étanchéité comprises dans le kit
- ✓ Prêt à carreler
- ✓ Léger – facile à manipuler
- ✓ Découpe personnalisable
- ✓ Filetage 1¼" pour siphons standards
- ✓ Adapté aux profilés KERDI-LINE-VARIO
- ✓ Possibilité de montage suspendu grâce aux consoles murales disponibles en option
- ✓ Nouveau caniveau filant au design INCOVE
- ✓ Nouveau profilé latéral avec pente WASHBASINPROFILE



Kit pour plan vasque

Schlüter®-KERDI-BOARD-W

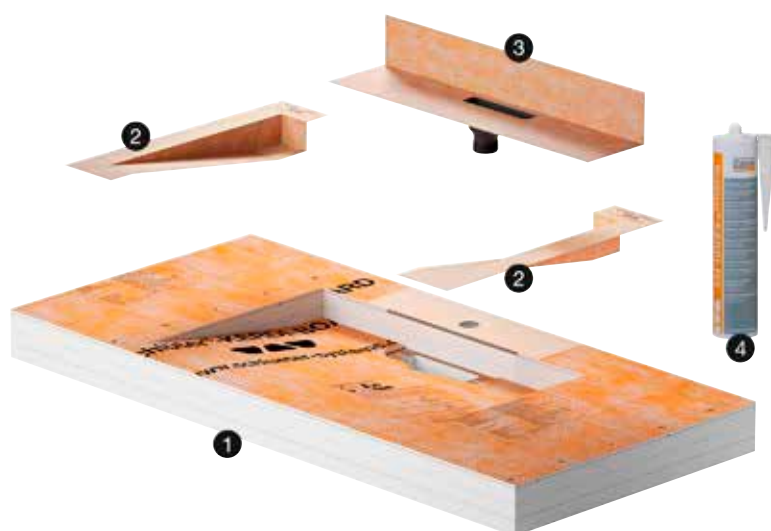


Le plan vasque est un élément qui attire particulièrement l'attention dans la salle de bains. Schlüter-KERDI-BOARD-W permet de réaliser un plan vasque suspendu, posé sur jambage, intégré dans une niche ou encore placé bien en vue dans la salle de bains, avec une robinetterie murale ou fixée sur le plan vasque.

Il se découpe facilement et sera revêtu du carrelage de votre choix. Le kit comprend : le plan vasque en KERDI-BOARD, des angles préfabriqués, un adaptateur à filetage de 1¼" pour les siphons standards, ainsi qu'une cartouche de colle d'étanchéité KERDI-FIX. L'adaptateur dispose d'une collerette d'étanchéité KERDI intégrée qui garantit le raccord d'étanchéité au plan vasque ainsi qu'au mur.

Le montage suspendu au mur est possible grâce aux consoles disponibles en option. Des profilés latéraux avec pente et des caniveaux filants KERDI-LINE VARIO peuvent également être commandés séparément. Les caniveaux filants sont recoupables en différentes longueurs et réglables en hauteur. Ils sont également livrés avec deux capuchons de fermeture assortis (voir fiche produit 8.10).

(Fiche produit 12.3)



Contenu du kit :

- 1 Plan vasque préfabriqué en KERDI-BOARD avec plaque de renfort pour la fixation de robinetterie
- 2 Angles KERDI-KERS (droite/gauche)
- 3 Adaptateur à filetage 1¼" muni d'une collerette d'étanchéité KERDI
- 4 Cartouche de KERDI-FIX

Schlüter®-KERDI-BOARD-WS



Plan vasque à carrelé préfabriqué, angles étanches et adaptateur avec collerette d'étanchéité inclus

B x H x T (mm)	Art.-No.	€ / Kit	PL (kit)
1170 x 85 x 550	KB W 550 1170 SL V1	540,00	10

Nota :

Le plan vasque à carrelé KERDI-BOARD-WS se combine uniquement à nos caniveaux filants KERDI-LINE-VARIO COVE ou WAVE, ou encore au nouveau KERDI-BOARD-WDP (voir page suivante).

Kit consoles

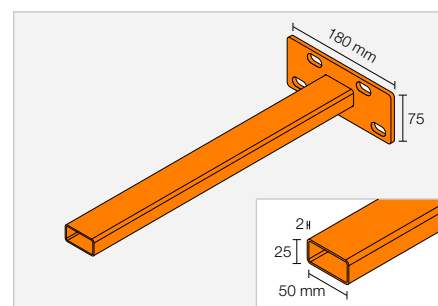
Schlüter®-KERDI-BOARD-AB

Kit de consoles pour montage suspendu du plan vasque au mur, matériel de fixation inclus

B x H x T (mm)	Art.-No.	€ / Kit	PL (kit)
450 x 75 x 180	KB W AB 450	131,20	10

Contenu du kit :

- 2 consoles
- Matériel de fixation
- Gabarit de perçage





Profilé latéral avec pente

Schlüter®-WASHBASINPROFILE-WS



Schlüter-WASHBASINPROFILE-WS sont des profilés latéraux avec une pente de 9 % destinés à l'habillage des côtés du plan vasque KERDI-BOARD-WS. Le kit comprend également un profilé décoratif permettant de recouvrir la partie verticale en fond de plan vasque. Les profilés sont disponibles soit en acier inoxydable brossé, soit en alu coloré ou en alu finition structurée.
(Fiche produit 12.3)

Schlüter®-WASHBASINPROFILE-WS

Profilés latéraux avec pente (L = 38 cm) pour côté droit et côté gauche et profilé décoratif (59,5 cm) pour plan vasque KERDI-BOARD-WS

Matériau	Art.-No.	€ / Kit	P (kit)
Acier inox. V4A brossé	KB WAS R2 EB	155,00	10
Alu. coloré	KB WAS R2 ...*	130,00	10
Alu. finition structurée	KB WAS R2 ...**	135,00	10

Art.-No. à compléter avec la finition/couleur
(p. ex. KB WAS R2 MGS)

* Finitions/couleurs : MBW - MGS

** Finitions/couleurs :

TSBG - TSC - TSDA - TSG - TSI - TSOB - TSSG

Finitions | Couleurs disponibles



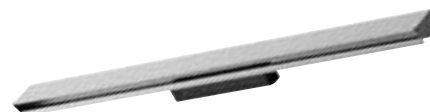
Vous trouverez un récapitulatif des finitions et des couleurs à partir de la page 22.

Caniveau filant

Schlüter®-KERDI-BOARD-WDP



Schlüter-KERDI-BOARD-WDP est un caniveau filant qui s'intègre comme joint creux dans le plan vasque KERDI-BOARD-WS. Il est fabriqué en acier inoxydable brossé V4A. Une encoche de 140 mm de long, située au centre du caniveau filant permet l'évacuation de l'eau. Le caniveau est livré avec deux capuchons de fermeture.
(Fiche produit 12.3)



Schlüter®-KERDI-BOARD-WDP

Caniveau filant, design INCOVE (D 15), pour plan vasque KERDI-BOARD-WS

Matériau	Art.-No.	€ / Kit	P (kit)
Acier inox. V4A brossé	KB WL D15 EB 60	195,00	10

Nota :

Le caniveau filant KERDI-BOARD-WDP ne peut pas être utilisé en combinaison avec les profilés latéraux avec pente WASHBASINPROFILE-WS et WASHBASINPROFILE-WW.

Profilé latéral avec pente

Schlüter®-WASHBASINPROFILE-WW



Schlüter-WASHBASINPROFILE-WW sont des profilés latéraux avec pente de 7,5 % destinés à l'habillage des côtés du plan vasque KERDI-BOARD-WW. Les profilés sont disponibles soit en acier inoxydable brossé, soit en alu coloré ou en alu finition structurée. (Fiche produit 12.3)

i
Vous trouverez le plan vasque Schlüter-KERDI-BOARD-WW dans le tarif illustré PS 25, à la page 269.

Schlüter®-WASHBASINPROFILE-WW



Profilés latéraux avec pente (L = 45 cm) pour côté droit et côté gauche pour plan vasque KERDI-BOARD-WW

Matériau	Art.-No.	€ / Kit	P (kit)
Acier inox. V4A brossé	KB WAS R1 EB	98,50	10
Alu. coloré	KB WAS R1 ...*	80,00	10
Alu. finition structurée	KB WAS R1 ...**	85,00	10

Art.-No. à compléter avec la finition/couleur (p. ex. KB WAS R1 MGS)

* Finitions/couleurs : MBW - MGS

** Finitions/couleurs :

TSBG - TSC - TSDA - TSG - TSI - TSOB - TSSG

Finitions | Couleurs disponibles



Vous trouverez un récapitulatif des finitions et des couleurs à partir de la page 22.



Schlüter®-DESIGN-NICHE

Design tendance et personnalisé

Les nouvelles niches en finition structurée vous permettent de personnaliser et d'aménager vos espaces de rangement de façon esthétique et pratique et ce, pas uniquement dans la salle de bains.

- ✓ **Système fonctionnel et design**
- ✓ **Finition structurée haut de gamme disponible en cinq couleurs TRENDLINE**
- ✓ **Cadre réglable pouvant être mis en œuvre à fleur du carrelage ou en applique**
- ✓ **Pour toutes les épaisseurs de carreaux**
- ✓ **Trois dimensions différentes**
- ✓ **Mise en œuvre à l'horizontale ou à la verticale**
- ✓ **Léger**
- ✓ **Facile à installer**
- ✓ **Convient à tout type de mur**



Niche

Schlüter®-DESIGN-NICHE



Les niches Schlüter-DESIGN-NICHE disponibles en alu finition structurée disposent d'un cadre réglable en profondeur et permettent de réaliser des surfaces de rangement dans tout type de mur. La collerette d'étanchéité KERDI comprise dans le kit permet de réaliser une étanchéité fiable. Les niches rectangulaires sont disponibles en trois dimensions différentes et en cinq couleurs TRENDLINE. Elles s'installent aussi bien verticalement qu'horizontalement. Toutes les niches sont fournies avec un cadre réglable en aluminium anodisé, une collerette d'étanchéité KERDI intégrée et une cartouche de colle d'étanchéité KERDI-FIX.
(Fiche produit 17.2)

Dimensions des niches



Schlüter®-DESIGN-NICHE



Kits niches

	B x H x T (mm)	Matériau	Art.-No.	€ / Kit	PL (kit)
A	298 x 298 x 91,5	Alu. coloré	DN 1 ...*	325,00	20
		Alu. finition structurée	DN 1 ...**	335,00	20
B	598 x 298 x 91,5	Alu. coloré	DN 2 ...*	435,00	20
		Alu. finition structurée	DN 2 ...**	445,00	20
C	1198 x 298 x 91,5	Alu. coloré	DN 3 ...*	540,00	10
		Alu. finition structurée	DN 3 ...**	550,00	10

Art.-No. à compléter avec la finition/couleur (p. ex. DN 1 MGS)

* Finitions/couleurs : MBW - MGS

** Finitions/couleurs : TSBG - TSDA - TSI

Finitions | Couleurs disponibles



Vous trouverez un récapitulatif des finitions et des couleurs à partir de la page 22.



Finitions TRENDLINE

Désormais dans toute la salle de bains

- ✓ Neuf couleurs TRENDLINE disponibles
- ✓ Des tablettes, des profilés et des grilles design parfaitement combinables
- ✓ Finition structurée haut de gamme
- ✓ Possibilités de combinaison infinies
- ✓ Liberté conceptuelle : ton sur ton ou contrastes délibérés
- ✓ Assorti aux tendances actuelles







Schlüter®-KERDI-LINE-VARIO COVE 34

Le nouveau caniveau filant

Nouveau caniveau filant à gorge élégant pour encore plus de flexibilité. Avec une largeur de seulement 34 mm, le profilé COVE 34 permet d'accéder facilement à l'évacuation grâce à son encoche de 14 mm de large. Le cache amovible peut également accueillir un panier filtrant adapté pour la récupération des cheveux.

- ✓ Un caniveau filant fin et discret
- ✓ Acier inoxydable brossé et aluminium finition structurée TRENDLINE
- ✓ Caniveau filant (120 cm ou 180 cm) recoupable et réglable en hauteur
- ✓ Capuchons de fermeture inclus
- ✓ Panier filtrant disponible en option



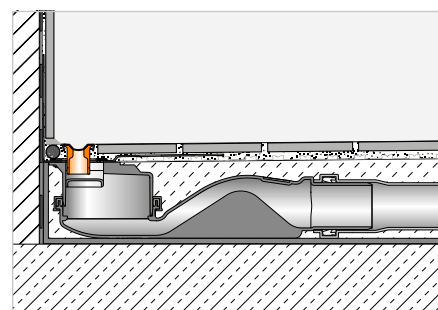
Caniveau filant

Schlüter®-KERDI-LINE-VARIO COVE



Schlüter-KERDI-LINE-VARIO COVE 34 est un caniveau filant à gorge, recoupable, adapté au système d'évacuation KERDI-LINE-VARIO-H. Il est disponible en acier inoxydable brossé V4A (alliage 1.4404 = AISI 316L) ainsi qu'en aluminium finition structurée.

L'eau s'évacue par une encoche centrale de 14 mm de large. Cette dernière est recouverte d'un cache esthétique amovible. Le caniveau filant, livré avec deux capuchons de fermeture, se met en œuvre en le noyant dans du mortier-colle, à fleur du revêtement. Il est adapté au passage d'un fauteuil roulant. (Fiche produit 8.10)

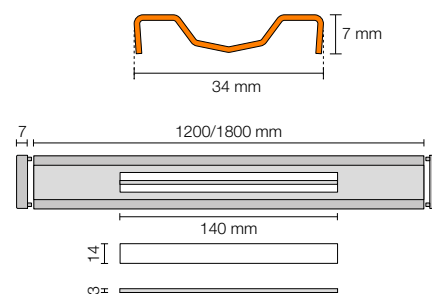


i
Exclusivement adapté aux systèmes d'évacuation Schlüter-KERDI-LINE-VARIO-H. Deux capuchons de fermeture inclus.

Schlüter®-KERDI-LINE-VARIO COVE 34 ★

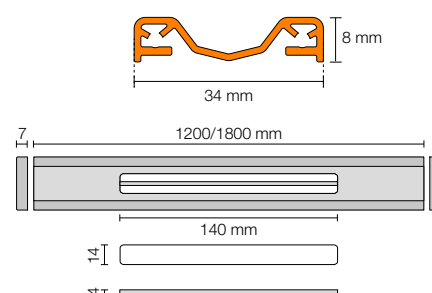
Caniveau filant, design COVE (D 9), acier inoxydable brossé V4A

L (cm)	H = 7 mm Art.-No.	€ / Kit	P (kit)
120	KL VR1 D9 EB 120	268,00	10
180	KL VR1 D9 EB 180	308,00	10

**Schlüter®-KERDI-LINE-VARIO COVE 34** ★

Caniveau filant, design COVE (D 9), alu. finition structurée

L (cm)	H = 8 mm Art.-No.	€ / Kit	P (kit)
120	KL VR1 D9 ...* 120	199,00	10
120	KL VR1 D9 ...** 120	194,00	10
180	KL VR1 D9 ...* 180	224,00	10
180	KL VR1 D9 ...** 180	219,00	10



Adapté aux revêtements de 6 à 15 mm d'épaisseur (avec DITRA ou DITRA-HEAT sans câble) et de 6 à 12 mm d'épaisseur (avec DITRA-HEAT-DUO sans câble).

Avec rehausse de cadre KL VR DSE 14 adapté aux revêtements jusqu'à 25 mm (avec DITRA ou DITRA-HEAT sans câble) et 22 mm (avec DITRA-HEAT-DUO sans câble), voir notre tarif illustré PS 25 page 206.

Art.-No. à compléter avec la finition/couleur (p. ex. KL VR1 D9 TSOB 120)

* Finitions/couleurs : TSBG - TSC - TSDA - TSG - TSI - TSOB - TSSG

** Finitions/couleurs : MBW - MGS

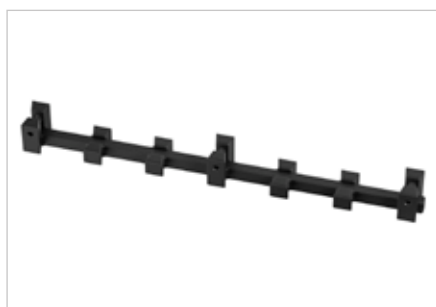
i
La gamme complète se trouve dans notre tarif illustré PS 25 à partir de la page 205.

Finitions | Couleurs disponibles



Vous trouverez un récapitulatif des finitions et des couleurs à partir de la page 22.

Panier filtrant

Schlüter®-KERDI-LINE-VARIO-S

Schlüter-KERDI-LINE-VARIO-S 14 est un panier filtrant disponible en option pour la gamme de profilés COVE 34, permettant, outre sa fonction d'origine, d'éviter toute disparition de petites pièces, comme p. ex. des bijoux, dans le système d'évacuation.
(Fiche produit 8.10)

Schlüter®-KERDI-LINE-VARIO-S 14 ★

Panier filtrant pour KERDI-LINE-VARIO COVE 34

Art.-No.	€ / u.	P (u.)
KL VR S 14	15,50	10

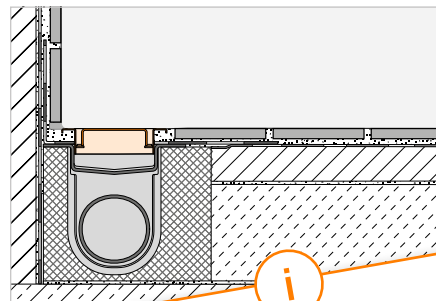


Kit grille/cadre

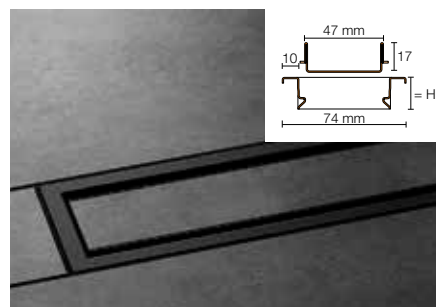
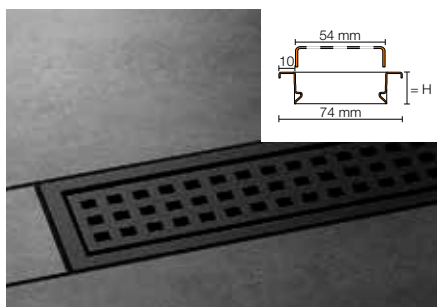
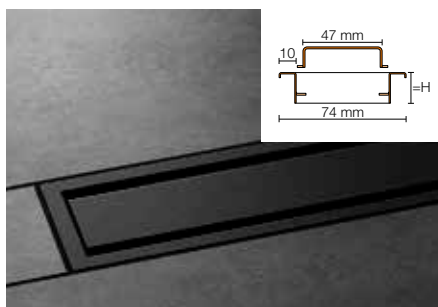
Schlüter®-KERDI-LINE-A/-B/-C



Schlüter-KERDI-LINE sont des cadres standards avec grilles classiques en acier inoxydable brossé ou structuré, poli brillant ou coloré, assortis aux caniveaux KERDI-LINE. Ils sont réglables en hauteur pour s'adapter à des revêtements de 3 à 25 mm d'épaisseur. Les grilles existent en design SOLID (A), SQUARE (B) et FRAMED TILE (C).
(Fiche produit 8.7)



i
Désormais disponible dans les finitions TRENDLINE !



Schlüter®-KERDI-LINE-A



Design SOLID, cadre de 19 mm, acier inox. V4A coloré

L (cm)	H = 19 mm Art.-No.	€ / Kit	P (kit)
50	KLA 19 ...* 50	319,48	10
60	KLA 19 ...* 60	328,01	10
70	KLA 19 ...* 70	336,30	10
80	KLA 19 ...* 80	344,80	10
90	KLA 19 ...* 90	353,14	10
100	KLA 19 ...* 100	361,44	10
110	KLA 19 ...* 110	370,29	10
120	KLA 19 ...* 120	378,85	10

Schlüter®-KERDI-LINE-B



Design SQUARE, cadre de 19 mm, acier inox. V4A coloré

L (cm)	H = 19 mm Art.-No.	€ / Kit	P (kit)
50	KLB 19 ...* 50	319,48	10
60	KLB 19 ...* 60	328,01	10
70	KLB 19 ...* 70	336,30	10
80	KLB 19 ...* 80	344,80	10
90	KLB 19 ...* 90	353,14	10
100	KLB 19 ...* 100	361,44	10
110	KLB 19 ...* 110	370,29	10
120	KLB 19 ...* 120	378,85	10

Schlüter®-KERDI-LINE-C



Design FRAMED TILE, cadre de 19 mm, acier inox. V4A coloré

L (cm)	H = 19 mm Art.-No.	€ / Kit	P (kit)
50	KLCA 19 ...* 50	319,48	10
60	KLCA 19 ...* 60	328,01	10
70	KLCA 19 ...* 70	336,30	10
80	KLCA 19 ...* 80	344,80	10
90	KLCA 19 ...* 90	353,14	10
100	KLCA 19 ...* 100	361,44	10
110	KLCA 19 ...* 110	370,29	10
120	KLCA 19 ...* 120	378,85	10

Nota :

H = 19 mm pour revêtements de 3 à 15 mm d'épaisseur

Nota :

Support à carreler (design C) pour carreaux jusqu'à 15 mm d'épaisseur

Art.-No. à compléter avec la couleur (p. ex. : KLCA 19 TSOB 50)

* Finitions/couleurs : MBW - MGS

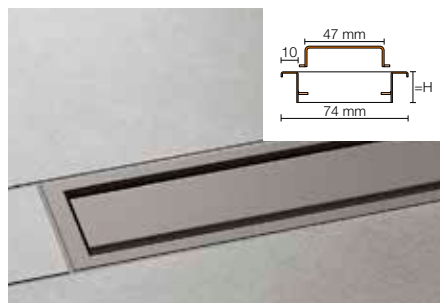
** Finitions/couleurs : TSBG - TSC - TSDA - TSG - TSI - TSOB - TSSG

i
La gamme complète se trouve dans notre tarif illustré PS 25 aux pages 218-221.

Finitions | Couleurs disponibles



Vous trouverez un récapitulatif des finitions et des couleurs à partir de la page 22.

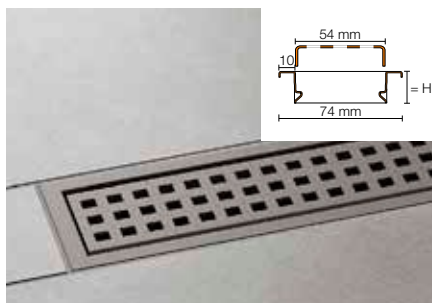
**Schlüter®-KERDI-LINE-A** ★

Design SOLID, cadre de 19 mm, acier inox. V4A finition structurée

L (cm)	H = 19 mm Art.-No.	€ / Kit	P (kit)
50	KLA 19 ...** 50	327,15	10
60	KLA 19 ...** 60	335,88	10
70	KLA 19 ...** 70	344,37	10
80	KLA 19 ...** 80	353,08	10
90	KLA 19 ...** 90	361,62	10
100	KLA 19 ...** 100	370,11	10
110	KLA 19 ...** 110	379,18	10
120	KLA 19 ...** 120	387,85	10

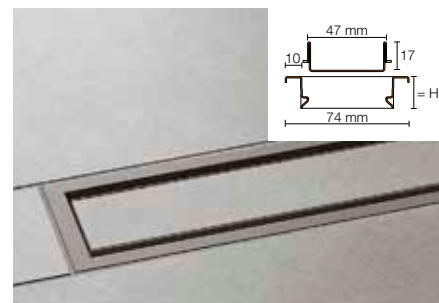
Nota :

H = 19 mm pour revêtements de 3 à 15 mm d'épaisseur

**Schlüter®-KERDI-LINE-B** ★

Design SQUARE, cadre de 19 mm, acier inox. V4A finition structurée

L (cm)	H = 19 mm Art.-No.	€ / Kit	P (kit)
50	KLB 19 ...** 50	327,15	10
60	KLB 19 ...** 60	335,88	10
70	KLB 19 ...** 70	344,37	10
80	KLB 19 ...** 80	353,08	10
90	KLB 19 ...** 90	361,62	10
100	KLB 19 ...** 100	370,11	10
110	KLB 19 ...** 110	379,18	10
120	KLB 19 ...** 120	387,85	10

**Schlüter®-KERDI-LINE-C** ★

Design FRAMED TILE, cadre de 19 mm, acier inox. V4A finition structurée

L (cm)	H = 19 mm Art.-No.	€ / Kit	P (kit)
50	KLCA 19 ...** 50	327,15	10
60	KLCA 19 ...** 60	335,88	10
70	KLCA 19 ...** 70	344,37	10
80	KLCA 19 ...** 80	353,08	10
90	KLCA 19 ...** 90	361,62	10
100	KLCA 19 ...** 100	370,11	10
110	KLCA 19 ...** 110	379,18	10
120	KLCA 19 ...** 120	387,85	10

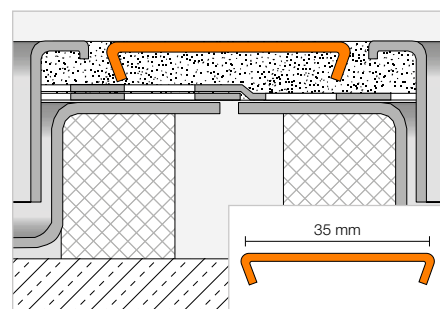
Nota :

Support à carrelé (design C) pour carreaux jusqu'à 15 mm d'épaisseur

Accessoires

Schlüter®-KERDI-LINE-FC

Schlüter-KERDI-LINE-FC est un élément en acier inoxydable brossé, poli brillant ou coloré, conçu pour la liaison visuelle des kits grille/cadre en cas de montage en enfilade de plusieurs caniveaux KERDI-LINE, et compatible avec les cadres standards ou discrets. (Fiche produit 8.7)

**Schlüter®-KERDI-LINE-FC** ★

Pièce de jonction pour caniveaux, acier inox. V4A coloré

Art.-No.	€ / u.	P (u.)
V / KL ...* 35	18,76	10

Schlüter®-KERDI-LINE-FC ★

Pièce de jonction pour caniveaux, acier inox. V4A finition structurée

Art.-No.	€ / u.	P (u.)
V / KL ...** 35	19,21	10

Art.-No. à compléter avec la couleur (p. ex. : V / KL TSOB 35)

* Finitions/couleurs : MBW - MGS

** Finitions/couleurs :

TSBG - TSC - TSDA - TSG - TSI - TSOB - TSSG

Finitions | Couleurs disponibles



Vous trouverez un récapitulatif des finitions et des couleurs à partir de la page 22.





Schlüter®-KERDI-DRAIN

Évacuation horizontale avec siphon

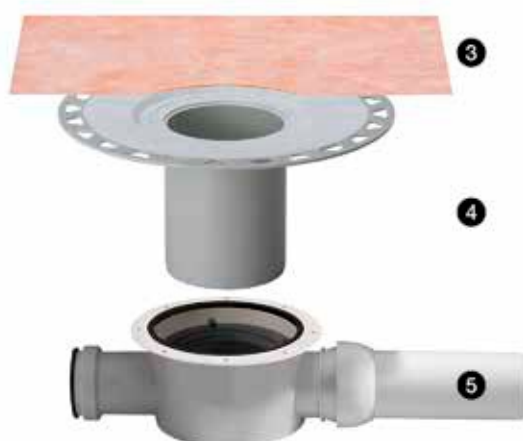
Évacuation pour utilisation en intérieur

i
Désormais disponible
dans les finitions TRENDLINE !



Kit grille/cadre

- 1 Grille en acier inox. finition structurée avec cadre et rehausse
- 2 Excentrique



Kit d'évacuation de sol

- 3 Colletette Schlüter-KERDI
- 4 Avaloir à platine
- 5 Évacuation de sol avec siphon

Nota :

Le kit d'évacuation de sol et le kit grille/cadre doivent faire l'objet de commandes séparées.

Particularités des kits grille/cadre



Uniquement pour KERDI-BASE :

Les grilles sont équipées d'un siphon et d'un joint en accordéon.



Les grilles disposent d'une rallonge de cadre et d'un excentrique, qui permet le réglage en hauteur et l'alignement des joints. Ces grilles ne sont pas équipées d'un siphon. Le siphon est intégré dans le kit d'évacuation de sol.

Design des grilles



Design 3
SQUARE



Design 4
TILE



Design 5
FLORAL



Design 6
CURVE



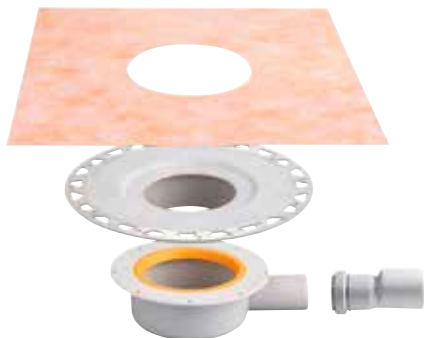
Design 7
PURE

DN 40/50

Débit: 0,4 l/s, Hauteur de structure min.: 75 (70) mm

Kit d'évacuation de sol

Schlüter®-KERDI-DRAIN-BASE



Art.-No.	€ / u.
KD BH 40	74,04

+ Kit grille/cadre avec siphon

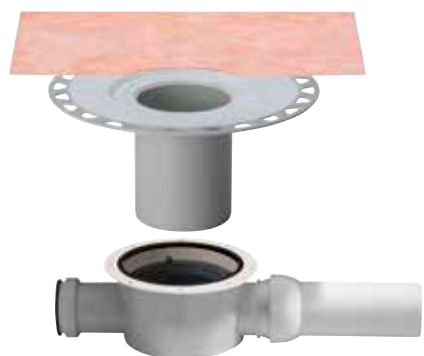
	L x B (cm)	Art.-No.	€ / u.
Design 3, acier inox. V2A coloré	★ 10 x 10	KD R10 ...* D3 GV	160,50
Design 3, acier inox. V2A finition structurée	★ 10 x 10	KD R10 ...** D3 GV	165,50
Design 4, acier inox. V2A coloré en MGS	★ 10 x 10	KD R10 MGS D4 GV	109,25
Design 5, acier inox. V2A coloré	★ 10 x 10	KD IF 10 ...* D5 GV	157,00
Design 5, acier inox. V2A finition structurée	★ 10 x 10	KD IF 10 ...** D5 GV	162,00
Design 6, acier inox. V2A coloré	★ 10 x 10	KD IF 10 ...* D6 GV	157,00
Design 6, acier inox. V2A finition structurée	★ 10 x 10	KD IF 10 ...** D6 GV	162,00
Design 7, acier inox. V2A coloré	★ 10 x 10	KD IF 10 ...* D7 GV	160,50
Design 7, acier inox. V2A finition structurée	★ 10 x 10	KD IF 10 ...** D7 GV	165,50

P = 10 unités

DN 50

Débit: 0,6 l/s, Hauteur de structure min.: 97 mm

Kit d'évacuation de sol



Art.-No.	€ / u.
KD BH 50 GV	111,07

+ Kit grille/cadre

	L x B (cm)	Art.-No.	€ / u.
Design 3, acier inox. V2A coloré	★ 10 x 10	KD R10 ...* D3	148,50
Design 3, acier inox. V2A finition structurée	★ 10 x 10	KD R10 ...** D3	153,50
Design 4, acier inox. V2A coloré en MGS	★ 10 x 10	KD R10 MGS D4	95,00
Design 5, acier inox. V2A coloré	★ 10 x 10	KD IF 10 ...* D5	145,00
Design 5, acier inox. V2A finition structurée	★ 10 x 10	KD IF 10 ...** D5	150,00
Design 6, acier inox. V2A coloré	★ 10 x 10	KD IF 10 ...* D6	145,00
Design 6, acier inox. V2A finition structurée	★ 10 x 10	KD IF 10 ...** D6	150,00
Design 7, acier inox. V2A coloré	★ 10 x 10	KD IF 10 ...* D7	148,50
Design 7, acier inox. V2A finition structurée	★ 10 x 10	KD IF 10 ...** D7	153,50

P = 10 unités

Réf. à compléter avec la couleur (p. ex. KD R10 MBW D3)

* Finitions/couleurs : MBW - MGS

** Finitions/couleurs : TSBG - TSC - TSDA - TSG - TSI - TSOB - TSSG

i
La gamme complète pour
Schlüter-KERDI-DRAIN (en intérieur)
se trouve dans notre tarif illustré
PS 25 à partir de la page 237.

Finitions | Couleurs disponibles



Vous trouverez un récapitulatif des finitions et des couleurs à partir de la page 22.



Schlüter®-KERDI-DRAIN

Évacuation verticale avec siphon

Évacuation pour utilisation en intérieur

i

Désormais disponible
dans les finitions TRENDLINE !



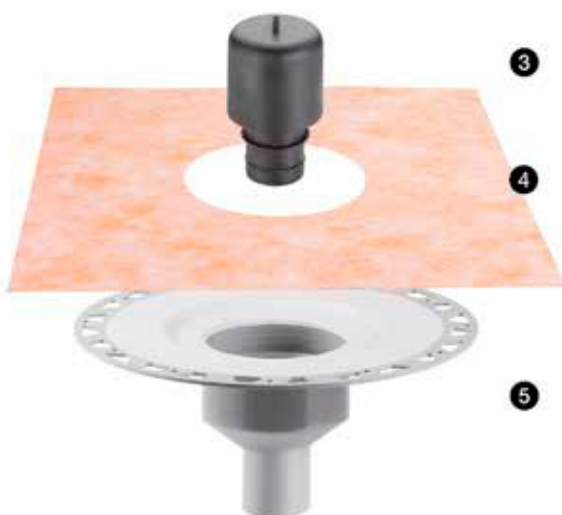
1

2



Kit grille/cadre

- 1 Grille en acier inox. finition structurée avec cadre et rehausse
- 2 Excentrique



3

4

5

Kit d'évacuation de sol

- 3 Siphon en deux parties
- 4 Colerette Schlüter-KERDI
- 5 Avaloir à platine

Nota :

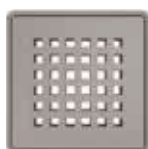
Le kit d'évacuation de sol et le kit grille/cadre doivent faire l'objet de commandes séparées.

Particularités des kits grille/cadre – siphon intégré dans le kit d'évacuation de sol



Les grilles disposent d'une rallonge de cadre et d'un excentrique, qui permet le réglage en hauteur et l'alignement des joints. Ces grilles ne sont pas équipées d'un siphon. Le siphon est intégré dans le kit d'évacuation de sol.

Design des grilles



Design 3
SQUARE



Design 4
TILE



Design 5
FLORAL



Design 6
CURVE



Design 7
PURE

DN 50

Débit: 0,6 l/s

Kit d'évacuation de sol



Art.-No.

€ / u.

KD BV 50 GV

82,91

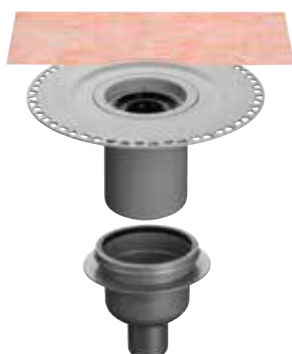
Kit grille/cadre	L x B (cm)	Art.-No.	€ / u.
Design 3, acier inox. V2A coloré	★ 10 x 10	KD R10 ...* D3	148,50
Design 3, acier inox. V2A finition structurée	★ 10 x 10	KD R10 ...** D3	153,50
Design 4, acier inox. V2A coloré en MGS	★ 10 x 10	KD R10 MGS D4	95,00
Design 5, acier inox. V2A coloré	★ 10 x 10	KD IF 10 ...* D5	145,00
Design 5, acier inox. V2A finition structurée	★ 10 x 10	KD IF 10 ...** D5	150,00
Design 6, acier inox. V2A coloré	★ 10 x 10	KD IF 10 ...* D6	145,00
Design 6, acier inox. V2A finition structurée	★ 10 x 10	KD IF 10 ...** D6	150,00
Design 7, acier inox. V2A coloré	★ 10 x 10	KD IF 10 ...* D7	148,50
Design 7, acier inox. V2A finition structurée	★ 10 x 10	KD IF 10 ...** D7	153,50

P = 10 unités

DN 50

Débit: 0,6 l/s

Kit d'évacuation de sol



Art.-No.

€ / u.

KD BV 50 GVB

119,07

Kit grille/cadre	L x B (cm)	Art.-No.	€ / u.
Design 3, acier inox. V2A coloré	★ 10 x 10	KD R10 ...* D3	148,50
Design 3, acier inox. V2A finition structurée	★ 10 x 10	KD R10 ...** D3	153,50
Design 4, acier inox. V2A coloré en MGS	★ 10 x 10	KD R10 MGS D4	95,00
Design 5, acier inox. V2A coloré	★ 10 x 10	KD IF 10 ...* D5	145,00
Design 5, acier inox. V2A finition structurée	★ 10 x 10	KD IF 10 ...** D5	150,00
Design 6, acier inox. V2A coloré	★ 10 x 10	KD IF 10 ...* D6	145,00
Design 6, acier inox. V2A finition structurée	★ 10 x 10	KD IF 10 ...** D6	150,00
Design 7, acier inox. V2A coloré	★ 10 x 10	KD IF 10 ...* D7	148,50
Design 7, acier inox. V2A finition structurée	★ 10 x 10	KD IF 10 ...** D7	153,50

P = 10 unités

Réf. à compléter avec la couleur (p. ex. KD R10 MBW D3)

* Finitions/couleurs : MBW - MGS

** Finitions/couleurs : TSBG - TSC - TSDA - TSG - TSI - TSOB - TSSG

i
La gamme complète pour
Schlüter-KERDI-DRAIN (en intérieur)
se trouve dans notre tarif illustré
PS 25 à partir de la page 237.

Finitions | Couleurs disponibles

MBW

MGS

TSBG

TSC

TSDA

TSG

TSI

TSOB

TSSG

Vous trouverez un récapitulatif des finitions et des couleurs à partir de la page 22.



Schlüter®-KERDI-DRAIN

Évacuation verticale avec siphon

Évacuation pour utilisation en intérieur

DN 50

Débit: 0,6 l/s

Kit d'évacuation de sol



Art.-No.	€/u.
KD BV 50	62,17

Kit grille/cadre avec siphon	L x B (cm)	Art.-No.	€/u.
Design 3, acier inox. V2A coloré	★ 10 x 10	KD R10 ...* D3 GV	160,50
Design 3, acier inox. V2A finition structurée	★ 10 x 10	KD R10 ...** D3 GV	165,50
Design 4, acier inox. V2A coloré en MGS	★ 10 x 10	KD R10 MGS D4 GV	109,25
Design 5, acier inox. V2A coloré	★ 10 x 10	KD IF 10 ...* D5 GV	157,00
Design 5, acier inox. V2A finition structurée	★ 10 x 10	KD IF 10 ...** D5 GV	162,00
Design 6, acier inox. V2A coloré	★ 10 x 10	KD IF 10 ...* D6 GV	157,00
Design 6, acier inox. V2A finition structurée	★ 10 x 10	KD IF 10 ...** D6 GV	162,00
Design 7, acier inox. V2A coloré	★ 10 x 10	KD IF 10 ...* D7 GV	160,50
Design 7, acier inox. V2A finition structurée	★ 10 x 10	KD IF 10 ...** D7 GV	165,50

P = 10 unités

DN 70

Débit: 0,6 l/s

Kit d'évacuation de sol



Art.-No.	€/u.
KD BV 70	62,17

Kit grille/cadre avec siphon	L x B (cm)	Art.-No.	€/u.
Design 3, acier inox. V2A coloré	★ 10 x 10	KD R10 ...* D3 GV	160,50
Design 3, acier inox. V2A finition structurée	★ 10 x 10	KD R10 ...** D3 GV	165,50
Design 4, acier inox. V2A coloré en MGS	★ 10 x 10	KD R10 MGS D4 GV	109,25
Design 5, acier inox. V2A coloré	★ 10 x 10	KD IF 10 ...* D5 GV	157,00
Design 5, acier inox. V2A finition structurée	★ 10 x 10	KD IF 10 ...** D5 GV	162,00
Design 6, acier inox. V2A coloré	★ 10 x 10	KD IF 10 ...* D6 GV	157,00
Design 6, acier inox. V2A finition structurée	★ 10 x 10	KD IF 10 ...** D6 GV	162,00
Design 7, acier inox. V2A coloré	★ 10 x 10	KD IF 10 ...* D7 GV	160,50
Design 7, acier inox. V2A finition structurée	★ 10 x 10	KD IF 10 ...** D7 GV	165,50

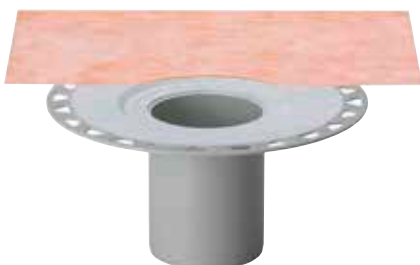
P = 10 unités

i
La gamme complète pour Schlüter-KERDI-DRAIN (en intérieur) se trouve dans notre tarif illustré PS 25 à partir de la page 237.

DN 100

Débit: 0,6 l/s

Kit d'évacuation de sol



Kit grille/cadre avec siphon	L x B (cm)	Art.-No.	€/ u.
Design 3, acier inox. V2A coloré	★ 10 x 10	KD R10 ...* D3 GV	160,50
Design 3, acier inox. V2A finition structurée	★ 10 x 10	KD R10 ...** D3 GV	165,50
Design 4, acier inox. V2A coloré en MGS	★ 10 x 10	KD R10 MGS D4 GV	109,25
Design 5, acier inox. V2A coloré	★ 10 x 10	KD IF 10 ...* D5 GV	157,00
Design 5, acier inox. V2A finition structurée	★ 10 x 10	KD IF 10 ...** D5 GV	162,00
Design 6, acier inox. V2A coloré	★ 10 x 10	KD IF 10 ...* D6 GV	157,00
Design 6, acier inox. V2A finition structurée	★ 10 x 10	KD IF 10 ...** D6 GV	162,00
Design 7, acier inox. V2A coloré	★ 10 x 10	KD IF 10 ...* D7 GV	160,50
Design 7, acier inox. V2A finition structurée	★ 10 x 10	KD IF 10 ...** D7 GV	165,50

Art.-No.	€/ u.
KD BV 100	62,17

P = 10 unités

Réf. à compléter avec la couleur (p. ex. KD R10 MBW D3)

* Finitions/couleurs : MBW - MGS

** Finitions/couleurs : TSBG - TSC - TSDA - TSG - TSI - TSOB - TSSG

Particularités des kits grille/cadre – siphon intégré dans le kit grille/cadre

Les grilles sont équipées d'un siphon et d'un joint en accordéon.

**Design des grilles**Design 3
SQUAREDesign 4
TILEDesign 5
FLORALDesign 6
CURVEDesign 7
PURE**Finitions | Couleurs disponibles**

Vous trouverez un récapitulatif des finitions et des couleurs à partir de la page 22.



Grille de remplacement (sans cadre)

Schlüter®-KERDI-DRAIN

Grilles sans cadre pour remplacement sur des installations existantes.
(Fiche produit 8.2)

i
Désormais disponible
dans les finitions TRENDLINE !

Schlüter®-KERDI-DRAIN grilles

Pièce de rechange : grilles seules pour cadres standards

Description	L x B (cm)	Art.-No.	€ / u.	P (u.)
Design 3, acier inox. V2A coloré	10 x 10	KD GR 10 ...* D3	120,00	10
Design 3, acier inox. V2A finition structurée	10 x 10	KD GR 10 ...** D3	125,00	10

Nota :

Les grilles de la série Schlüter-KERDI-DRAIN ne peuvent pas être mises en œuvre sur un cadre de la série Schlüter-KERDI-DRAIN-STYLE et inversement.

Schlüter®-KERDI-DRAIN-STYLE grilles

Pièce de rechange : grilles seules pour cadres discrets

Description	L x B (cm)	Art.-No.	€ / u.	P (u.)
Design 5, acier inox. V2A coloré	10 x 10	KD GIF 10 ...* D5	120,00	10
Design 5, acier inox. V2A finition structurée	10 x 10	KD GIF 10 ...** D5	125,00	10
Design 6, acier inox. V2A coloré	10 x 10	KD GIF 10 ...* D6	120,00	10
Design 6, acier inox. V2A finition structurée	10 x 10	KD GIF 10 ...** D6	125,00	10
Design 7, acier inox. V2A coloré	10 x 10	KD GIF 10 ...* D7	120,00	10
Design 7, acier inox. V2A finition structurée	10 x 10	KD GIF 10 ...** D7	125,00	10

i
La gamme complète se trouve dans
notre tarif illustré PS 25 page 248.

L x B (cm) correspond à la taille du cadre

Réf. à compléter avec la couleur (p. ex. KD GIF 10 TSI D5)

* Finitions/couleurs : MBW - MGS

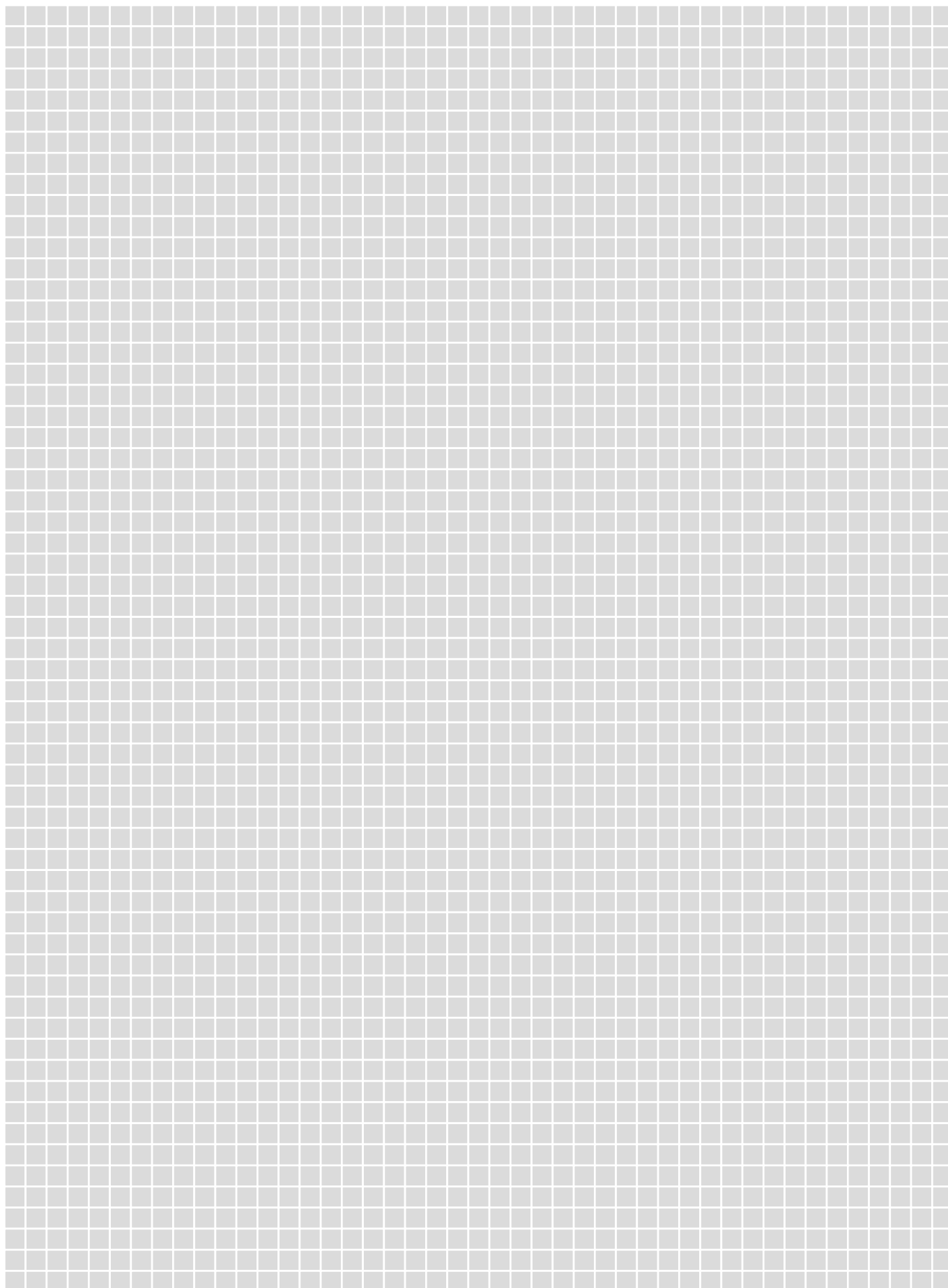
** Finitions/couleurs : TSBG - TSC - TSDA - TSG - TSI - TSOB - TSSG



Finitions | Couleurs disponibles



Vous trouverez un récapitulatif des finitions et des couleurs à partir de la page 22.





Finitions

Aperçu des finitions TRENDLINE

Aluminium coloré | Aluminium finition structurée



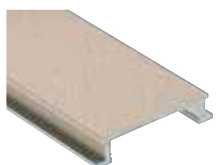
MBW
finition
blanc mat



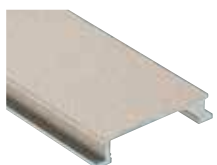
MGS
finition
noir graphite mat



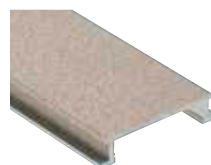
TSI
finition structurée
ivoire



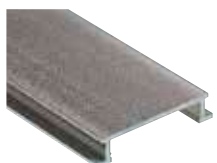
TSC
finition structurée
sable



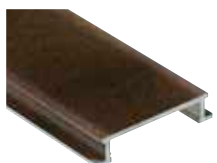
TSBG
finition structurée
gris belge



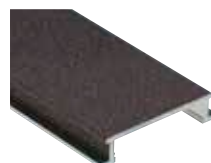
TSSG
finition structurée
gris pierre



TSG
finition structurée
gris



TSOB
finition structurée
bronze



TSDA
finition structurée
gris foncé

Nota :

Pour un meilleur rendu, les surfaces métalliques de cette page ont été représentées sur les profilés Schlüter-DESIGNLINE.
La disponibilité réelle des matériaux est toutefois indiquée dans les données de chaque produit. Les dimensions et couleurs des produits étant soumises à des variations inévitables, Schlüter-Systems bénéficie sur ce point des tolérances d'usage.
L'impression ne permet pas d'offrir un rendu exact des couleurs originales.

Légende

Solutions innovantes



Nouveaux produits

Unités de conditionnement

PL = Europalette

KV = Caisse/Unité

BV = Conditionnement par faisceau

Sauf mention expresse, tous les profilés
sont emballés par faisceau de 10 unités.

P = Conditionnement par paquet

R = Rouleau

u. = Unité

Dimensions

H = hauteur

L = longueur

B = largeur

T = profondeur

Par suite d'évolution technique, les photos, plans et descriptions peuvent être modifiés sans préavis.

Conditions générales de vente



La dernière version de nos conditions générales de vente est applicable et consultable sur le site : schlueter-systems.com/agb ou par envoi postal sur simple demande.

Pour tous ceux qui souhaitent en savoir plus

Nous avons éveillé votre curiosité sur les produits Schlüter®-Systems ?
Envie d'en savoir encore plus ? Rendez-vous sans tarder sur notre site web.

schluter-systems.fr



Retrouvez-nous également sur Instagram, Facebook, Youtube, LinkedIn et TikTok.



Les conditions générales de vente de la société Schlüter-Systems sont applicables.
Ce tarif est imprimé sous réserve d'erreurs, de modifications et de fautes d'impression, ou de modifications allant dans le sens d'une innovation des produits ou rendues inévitables pour des raisons de livraison. Des différences de couleurs au niveau de la reproduction des produits sont possibles et sont dues à la technique d'impression utilisée.



Schlüter-Systems KG 📍 Schmölestraße 7 | D-58640 Iserlohn

☎ +49 2371 971-0 📠 +49 2371 971-1111 ✉ info@schlueter.de 🌐 schluter-systems.com

Schlüter-Systems S.à.r.l. 📍 12, rue des Flandres | F-60410 Villeneuve-sur-Verberie

☎ 03 44 54 18 88 📠 03 44 54 18 80 ✉ profil@schluter.fr 🌐 schluter-systems.fr